

Gemeinsame Abituraufgabenpools der Länder

Pool für das Jahr 2022

Aufgabe für das Fach Mathematik

Kurzbeschreibung

Anforderungsniveau	Prüfungsteil	Sachgebiet ¹	Aufgabengruppe
grundlegend	A	AG/LA (A1)	1

1 Aufgabe

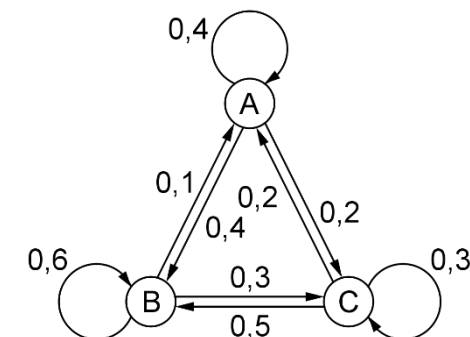
Die drei Stromanbieter A, B und C konkurrieren in derselben Stadt um Kunden. Die Kunden können ihre Verträge zum Ende jedes Quartals kündigen. Das abgebildete Diagramm beschreibt die Wechsel der Kunden zwischen den drei Stromanbietern von einem Quartal zum nächsten. Diese Wechsel können mithilfe einer Matrix M durch die Gleichung $\vec{v}_{n+1} = M \cdot \vec{v}_n$ beschrieben werden, wobei die Ein-

träge des Vektors $\vec{v}_n = \begin{pmatrix} a_n \\ b_n \\ c_n \end{pmatrix}$ die Anzahlen der Kunden des Anbieters A, B bzw. C im

n -ten Quartal sind.

- a Eine der beiden Darstellungen I und II stimmt für passende Werte von x und y mit der Matrix M überein. Geben Sie diese Darstellung sowie die Werte von x und y an.

$$\text{I} \begin{pmatrix} 0,4 & 0,1 & 0,2 \\ 0,4 & 0,6 & x \\ 0,2 & y & 0,3 \end{pmatrix}$$



$$\text{II} \begin{pmatrix} 0,4 & 0,4 & 0,2 \\ 0,1 & 0,6 & x \\ 0,2 & y & 0,3 \end{pmatrix}$$

BE

2

¹ verwendete Abkürzungen: AG/LA - Analytische Geometrie/Lineare Algebra, AG/LA (A1) - Analytische Geometrie/Lineare Algebra (Alternative A1), AG/LA (A2) - Analytische Geometrie/Lineare Algebra (Alternative A2)

- b Berechnen Sie den Eintrag der ersten Zeile und ersten Spalte der Matrix M^2 . Beschreiben Sie die Bedeutung der dritten Zeile der Matrix M^2 im Sachzusammenhang.

3

5

2 Erwartungshorizont

Der Erwartungshorizont stellt für jede Teilaufgabe eine mögliche Lösung dar. Nicht dargestellte korrekte Lösungen sind als gleichwertig zu akzeptieren.

	BE
a Darstellung I; $x = 0,5$; $y = 0,3$	2
b $0,4 \cdot 0,4 + 0,1 \cdot 0,4 + 0,2 \cdot 0,2 = 0,24$ Zur Kundenverteilung zu einem bestimmten Zeitpunkt liefert die dritte Zeile von M^2 die Anzahl der Kunden des Anbieters C zwei Quartale später.	3
	5

3 Standardbezug

Teilaufgabe	BE	allgemeine mathematische Kompetenzen					
		K1	K2	K3	K4	K5	K6
a	2				I		I
b	3	II		II		I	

4 Bewertungshinweise

Die Bewertung der erbrachten Prüfungsleistungen hat sich für jede Teilaufgabe nach der am rechten Rand der Aufgabenstellung angegebenen Anzahl maximal erreichbarer Bewertungseinheiten (BE) zu richten.

Für die Bewertung der Gesamtleistung eines Prüflings ist passend zur Konzeption der Aufgaben der Aufgabensammlung und des Abituraufgabenpools ein Bewertungsraster² vorgesehen, das angibt, wie die in den Prüfungsteilen A und B insgesamt erreichten Bewertungseinheiten in Notenpunkte umgesetzt werden.

² Das Bewertungsraster ist Teil des Dokuments „Beschreibung der Struktur“, das auf den Internetseiten des IQB zum Download bereitsteht.