

Gemeinsame Abituraufgabenpools der Länder

Pool für das Jahr 2019

Aufgaben für das Fach Mathematik

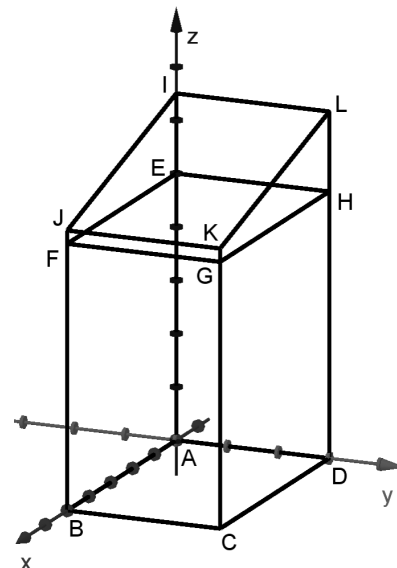
Kurzbeschreibung

Anforderungsniveau	Prüfungsteil	Sachgebiet ¹	digitales Hilfsmittel
grundlegend	B	AG/LA (A2)	WTR

1 Aufgabe

Ein Haus kann modellhaft durch den abgebildeten Körper ABCDIJKL dargestellt werden. Das Dachgeschoss des Hauses entspricht dabei dem Prisma EFGHIJKL; der Teilkörper ABCDEFGH ist ein Quader. Der Teil der Fassade des Hauses, der durch das Viereck IEHL dargestellt wird, ist vollständig verglast; weitere Fenster hat das Dachgeschoss nicht.

Im verwendeten kartesischen Koordinatensystem sind die Punkte $A(0|0|0)$, $G(10|6|10)$, $H(0|6|10)$, $K(10|6|10,5)$ und $L(0|6|13)$ gegeben. Eine Längeneinheit im Koordinatensystem entspricht einem Meter in der Realität.



- a** Berechnen Sie das Volumen des Hauses. 3
- b** Geben Sie eine Gleichung der Symmetrieebene des Körpers ABCDIJKL an. Zeichnen Sie in die Abbildung die Seiten der Figur ein, in der diese Ebene den Körper schneidet. 2
- c** Untersuchen Sie für jede der beiden Ebenen $S: 3x - 5y = 0$ und $T: 3x + 5y = 0$, ob sie durch das Innere des Körpers ABCDIJKL verläuft. 3

BE

¹ verwendete Abkürzungen: AG/LA (A1) - Analytische Geometrie/Lineare Algebra (Alternative A1),
AG/LA (A2) - Analytische Geometrie/Lineare Algebra (Alternative A2)

Zur Gestaltung der Außenwände des Hauses werden verschiedene Farben zum Mi-

schon gekauft. Die Einträge des Vektors $\vec{m} = \begin{pmatrix} w \\ r \\ g \\ b \end{pmatrix}$ geben jeweils in Liter die Menge der

weißen, roten, grünen und blauen Farbe an, die Einträge des Vektors $\vec{p} = \begin{pmatrix} 2,50 \\ 3,40 \\ 3,50 \\ 3,20 \end{pmatrix}$ in ent-

sprechender Reihenfolge jeweils den Preis für einen Liter Farbe in Euro.

d Beschreiben Sie die Bedeutung des Terms $\vec{m} \circ \vec{p}$ im Sachzusammenhang. 1

e Es gilt $\vec{m} \circ \vec{p} = 250$. Es wurde genau so viel Farbe gekauft, dass die weiße, rote, grüne und blaue Farbe im Verhältnis 12 : 1 : 2 : 3 gemischt werden können. Berechnen Sie für jede Farbe die gekaufte Menge. 3

f Gemäß der Verordnung zur Berechnung der Wohnfläche werden die Grundflächen von Raumteilen, die höchstens einen Meter hoch sind, nicht angerechnet. Bestimmen Sie den prozentualen Anteil der Bodenfläche des Dachgeschosses, für den diese Regelung gilt. 3

g Sonnenlicht, das zu einem bestimmten Zeitpunkt durch den verglasten Teil der Fassade in das Dachgeschoss einfällt, kann im Modell durch parallele Geraden mit dem Richtungsvektor $\begin{pmatrix} 3 \\ -2 \\ -2 \end{pmatrix}$ beschrieben werden. Einer der Eckpunkte des von der Sonne

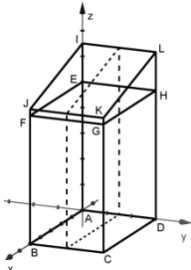
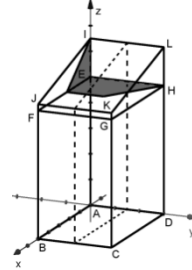
beschieneenen Flächenstücks auf der Bodenfläche des Dachgeschosses liegt nicht am Rand der Bodenfläche. Bestimmen Sie die Koordinaten des Punkts, der diesen Eckpunkt im Modell darstellt. Zeichnen Sie in die Abbildung alle von der Sonne beschieneenen Flächenstücke im Dachgeschoss ein. 5

20

2 Erwartungshorizont

Der Erwartungshorizont stellt für jede Teilaufgabe eine mögliche Lösung dar. Nicht dargestellte korrekte Lösungen sind als gleichwertig zu akzeptieren.

	BE
a $10 \cdot 6 \cdot 10,5 + \frac{1}{2} \cdot 10 \cdot 2,5 \cdot 6 = 705$, d. h. das Haus hat ein Volumen von etwa 700 m^3 .	3

b	$y = 3$ 	2
c	S verläuft durch das Innere des Körpers, da die Koordinaten von A und G die Gleichung dieser Ebene erfüllen. T verläuft nicht durch das Innere des Körpers, da kein Punkt mit positiver x- und y-Koordinate die Gleichung dieser Ebene erfüllt.	3
d	Mit dem Term lässt sich der Gesamtpreis für die Farben berechnen.	1
e	$\begin{pmatrix} 12r \\ r \\ 2r \\ 3r \end{pmatrix} \cdot \begin{pmatrix} 2,50 \\ 3,40 \\ 3,50 \\ 3,20 \end{pmatrix} = 250 \Leftrightarrow 50r = 250 \Leftrightarrow r = 5$ Es wurden 60 Liter weiße, 5 Liter rote, 10 Liter grüne und 15 Liter blaue Farbe gekauft.	3
f	$\frac{1-0,5}{3-0,5} \cdot 10 \cdot 6 = 20\%$	3
g	Mit $z = 10$ ergibt sich: $\begin{pmatrix} 0 \\ 6 \\ 13 \end{pmatrix} + t \cdot \begin{pmatrix} 3 \\ -2 \\ -2 \end{pmatrix} = \begin{pmatrix} x \\ y \\ 10 \end{pmatrix} \Leftrightarrow t = 1,5 \wedge x = 4,5 \wedge y = 3$ 	5
		20

3 Standardbezug

Teilaufgabe	BE	allgemeine mathematische Kompetenzen						Anforderungsbereich		
		K1	K2	K3	K4	K5	K6	I	II	III
a	3				I	I	I	X		
b	2		I		I	I		X		
c	3	II	II		II				X	
d	1			I	I		I	X		
e	3		II	II		II			X	
f	3		II		II	I			X	
g	5		III		III	II				X

4 Bewertungshinweise

Die Bewertung der erbrachten Prüfungsleistungen hat sich für jede Teilaufgabe nach der am rechten Rand der Aufgabenstellung angegebenen Anzahl maximal erreichbarer Bewertungseinheiten (BE) zu richten.

Für die Bewertung der Gesamtleistung eines Prüflings ist ein Bewertungsraster² vorgesehen, das angibt, wie die in den Prüfungsteilen A und B insgesamt erreichten Bewertungseinheiten in Notenpunkte umgesetzt werden.

² Das Bewertungsraster ist Teil des Dokuments „Beschreibung der Struktur“, das auf den Internetseiten des IQB zum Download bereitsteht.